

# FICHE D'HOMOLOGATION / HOMOLOGATION FORM

012-CH-54



## COMMISSION INTERNATIONALE DE KARTING - FIA



### CADRE DU CHÂSSIS / CHASSIS FRAME MINI

Constructeur / <i>Manufacturer</i>	OTK Kart Group s.r.l.
Marque / <i>Make</i>	<b>KOSMIC</b>
Modèle / <i>Model</i>	<b>ROOKIE</b>
Catégorie / <i>Category</i>	Group 3
Durée de l'homologation / <i>Validity of the Homologation</i>	4 ans / 4 years
Nombre de pages / <i>Number of pages</i>	3
La présente Fiche d'Homologation reproduit descriptions, illustrations et dimensions du cadre du châssis au moment de l'homologation CIK-FIA.	<i>This Homologation Form reproduces descriptions, illustrations and dimensions of the chassis frame at the moment of the CIK-FIA homologation.</i>

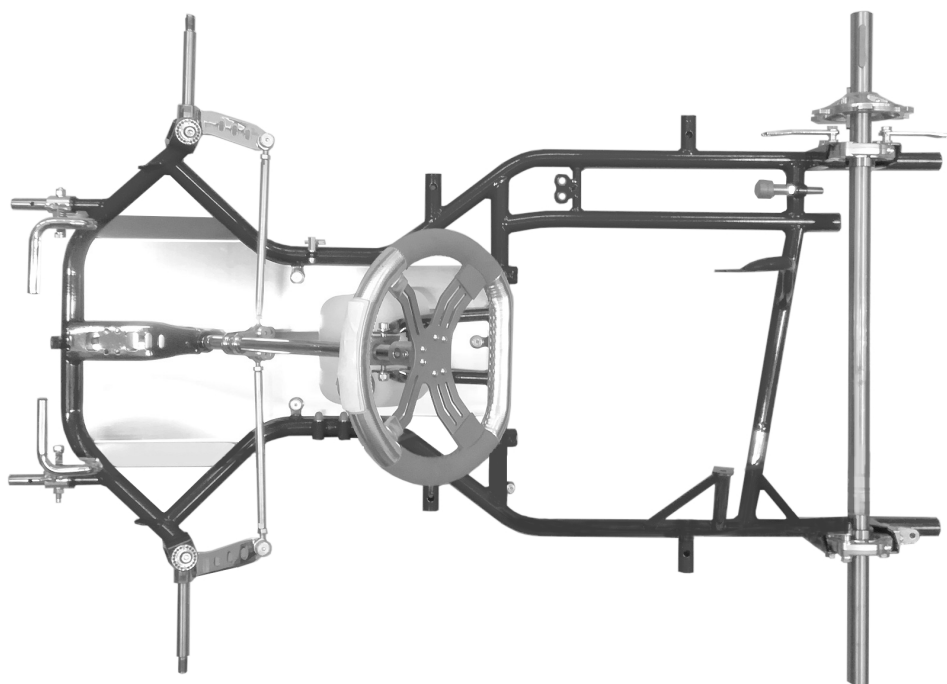


Photo du dessus du châssis complet identique à l'un des modèles présentés à l'homologation sans pare-chocs, freins, carrosserie, siège ni roues. /  
*Photo from above of complete chassis identical to one of the models submitted for homologation without bumpers, brakes, bodywork, seat or wheels.*

Signature et tampon de l'ASN /  
*Signature and stamp of the ASN*

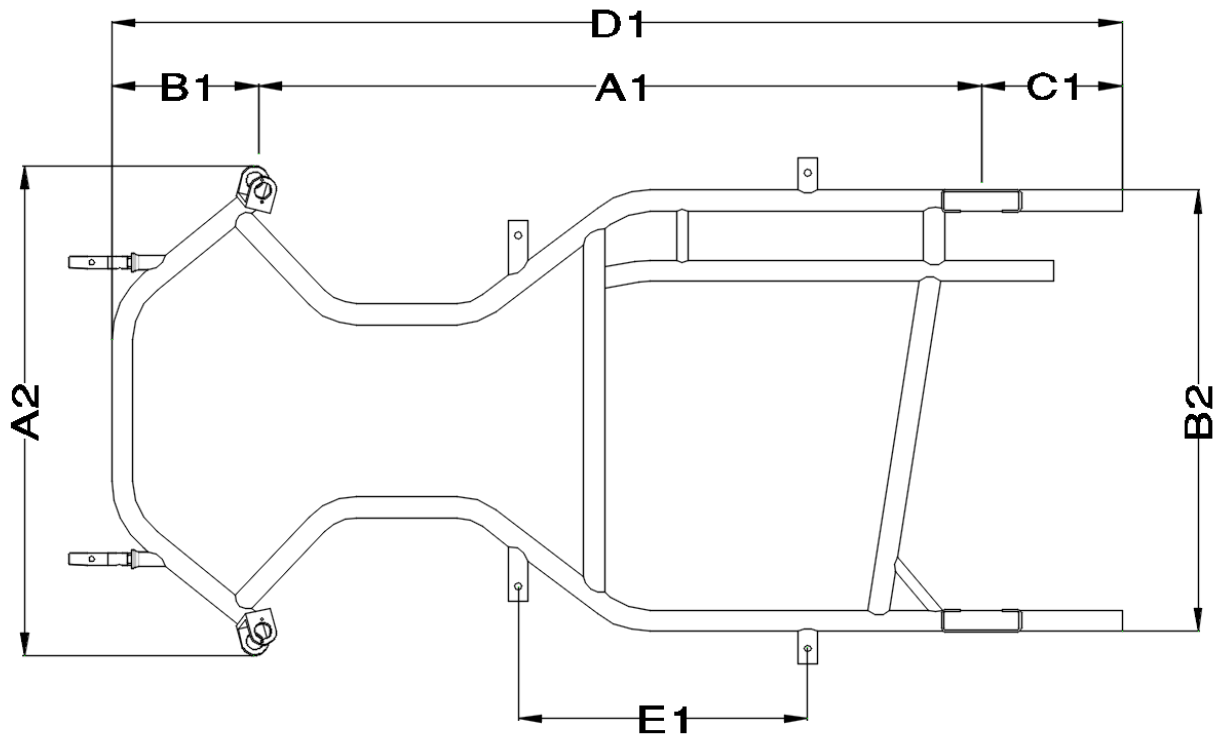
Signature et tampon de la CIK-FIA /  
*Signature and stamp of the CIK-FIA*



A

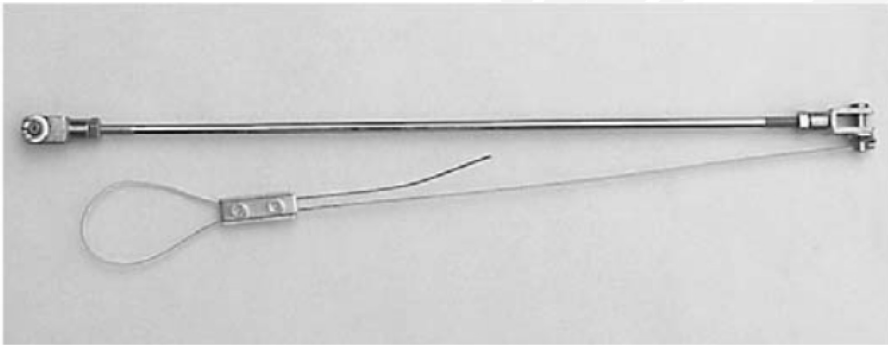
**Dessin technique du cadre / Technical drawing of frame**

Le dessin technique (Echelle 1:10) sert à identifier la structure et la géométrie du cadre. /  
 The technical drawing (Scale 1:10) is used for the identification of the structure and the geometry of the frame.

**Vue de dessus / View from above****Vue de côté / Side view**

<b>B</b>	<b>Cotes / Dimensions</b>		
<b>Cadre / Frame</b>	<b>Dimensions / Dimensions</b>	<b>Tolérances / Tolerances</b>	
A1 = Empattement / <i>Wheel base</i>	950 mm	± 5 mm	
B1 = Porte-à-faux avant / <i>Front overhang</i>	191 mm	± 15 mm	
C1 = Porte-à-faux arrière / <i>Rear overhang</i>	145 mm	± 15 mm	
D1 = Longueur totale / <i>Overall length</i>	1295 mm	± 15 mm	
E1 = Fixation pare-chocs latéraux / <i>Side bumpers fixing</i>	380 mm	± 5 mm	
A2 = Largeur avant extérieure / <i>Outer front width</i>	635 mm	± 10 mm	
B2 = Largeur arrière extérieure / <i>Outer rear width</i>	580 mm	± 10 mm	
T = Nombre de tubes / <i>Number of tubes</i>	6		
Nombre de courbes dans les tubes / <i>Number of bends on the tubes</i>	9		
Diamètre des tubes / <i>Diameter of tubes</i>	Ø28 mm		

<b>C</b>	<b>Photo du marquage du numéro d'homologation / Photo of the homologation number marking</b>
	
	<p>Le marquage indiqué sur le tube transversal arrière doit rester clairement visible en permanence. / <i>The marking located on the rear strut must be clearly visible at all times.</i></p>

<b>D</b>	<b>Photo de la commande de freinage / Photo of brake control cable</b>
	
	<p>La commande de freinage doit être isolée du châssis et montrer la double commande. / <i>The brake control cable must be separated from the chassis and the double linkage must be shown.</i></p>